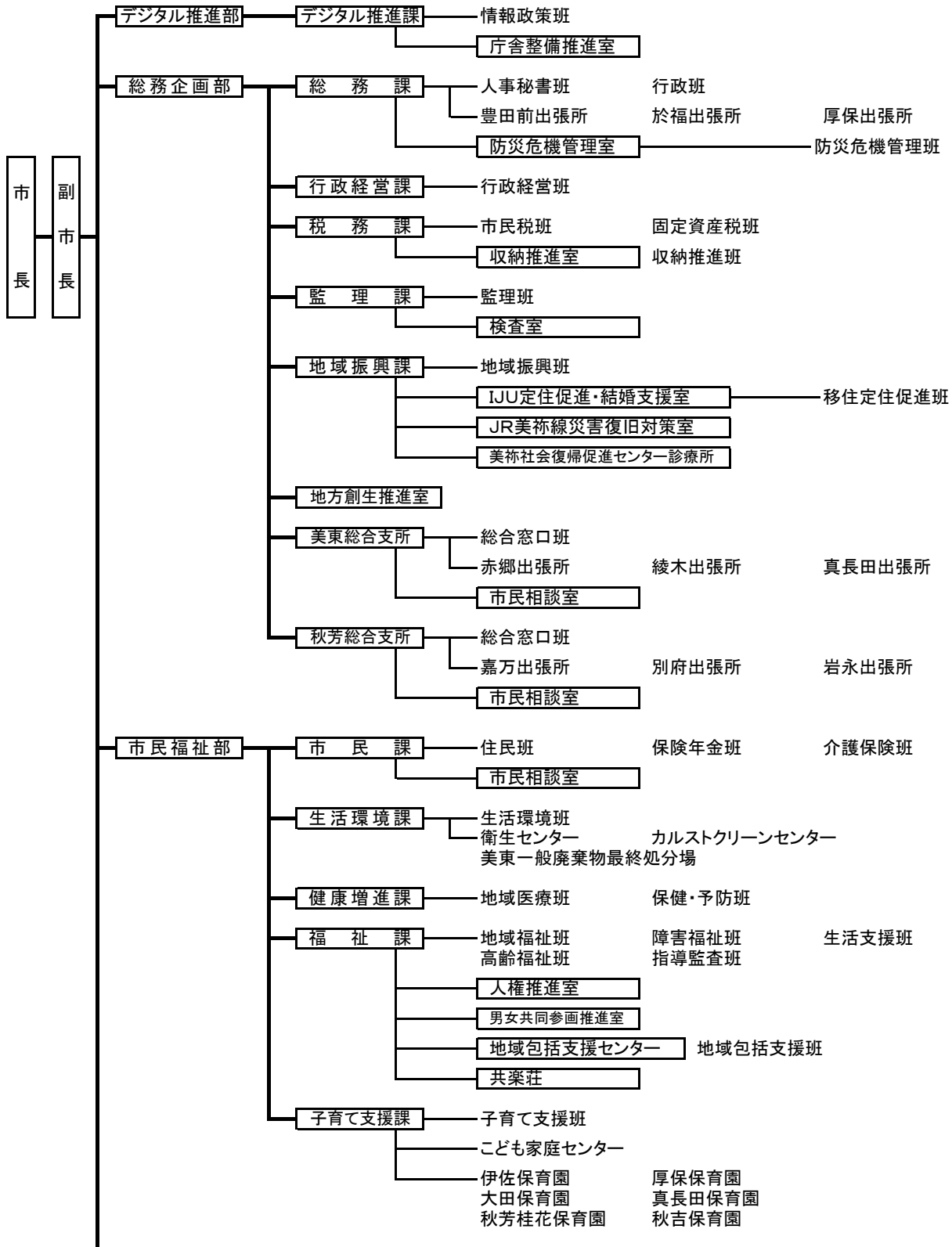
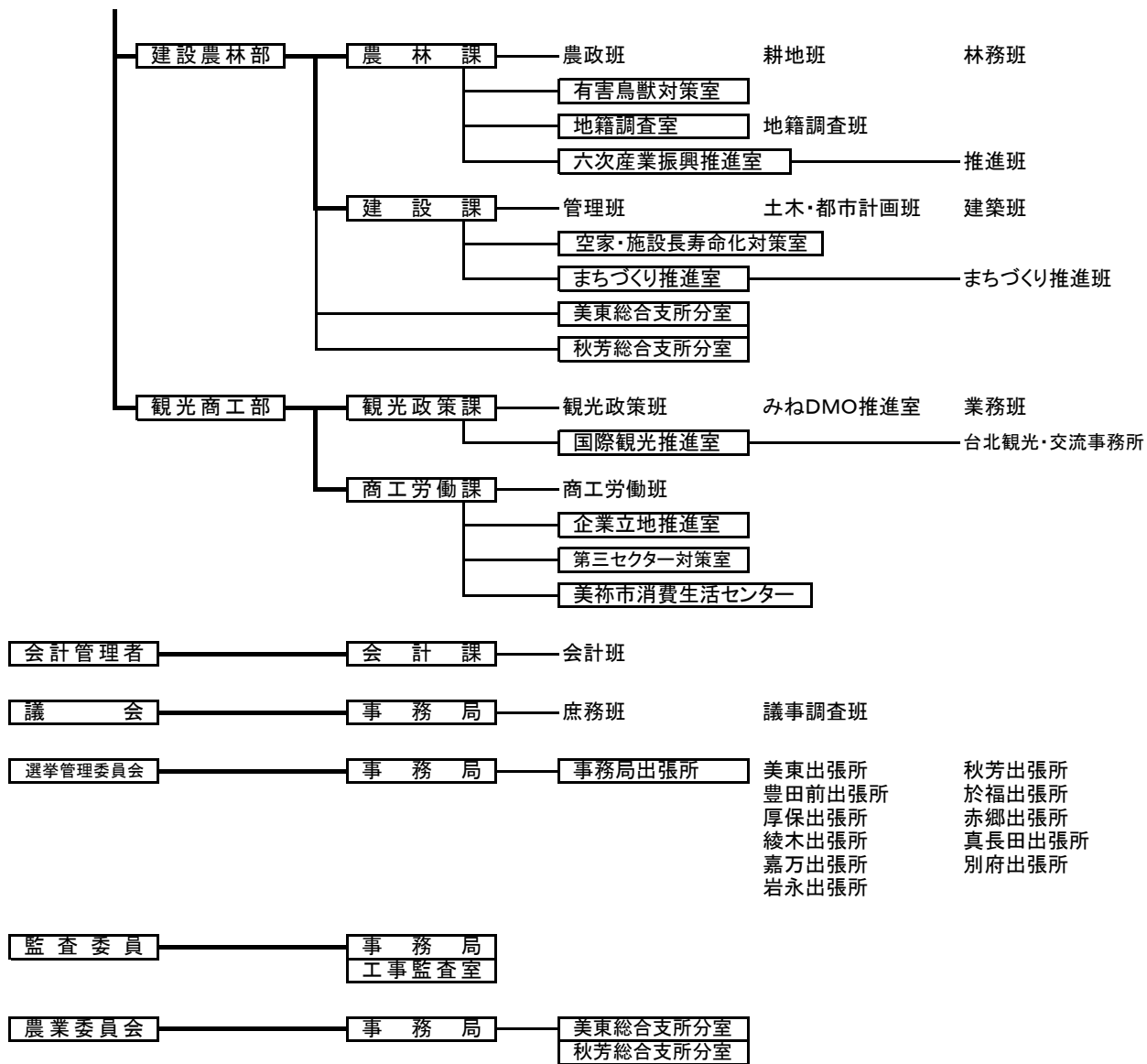
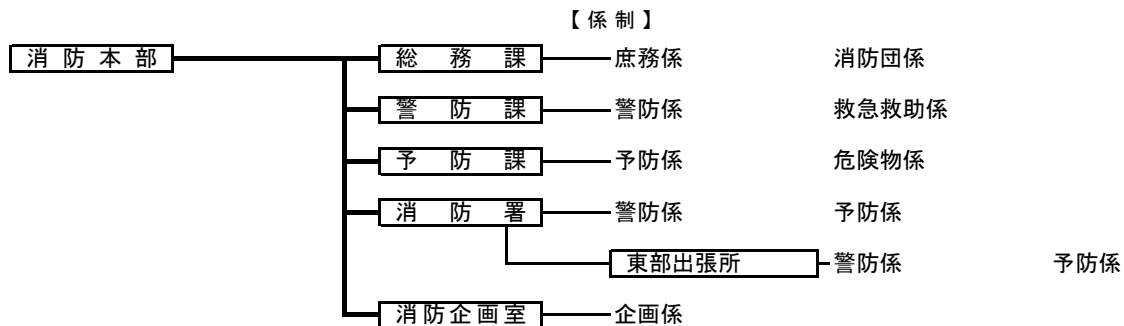
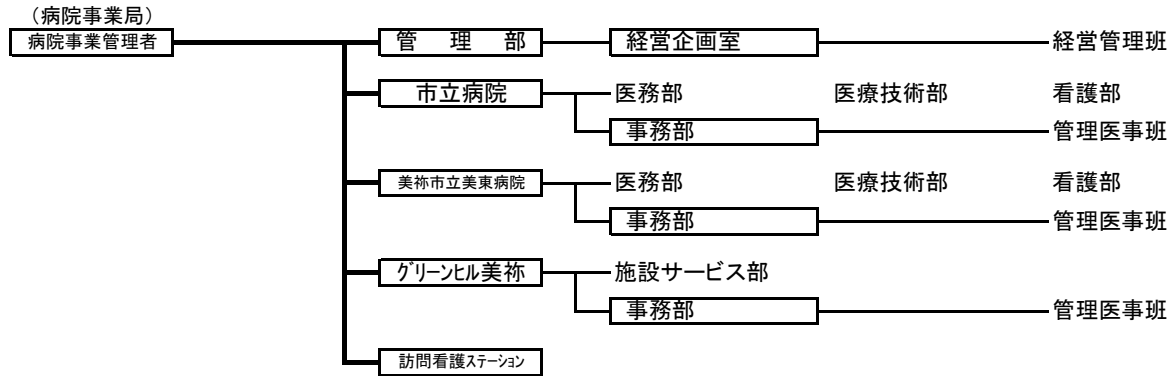
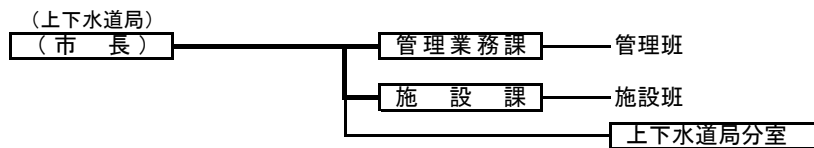
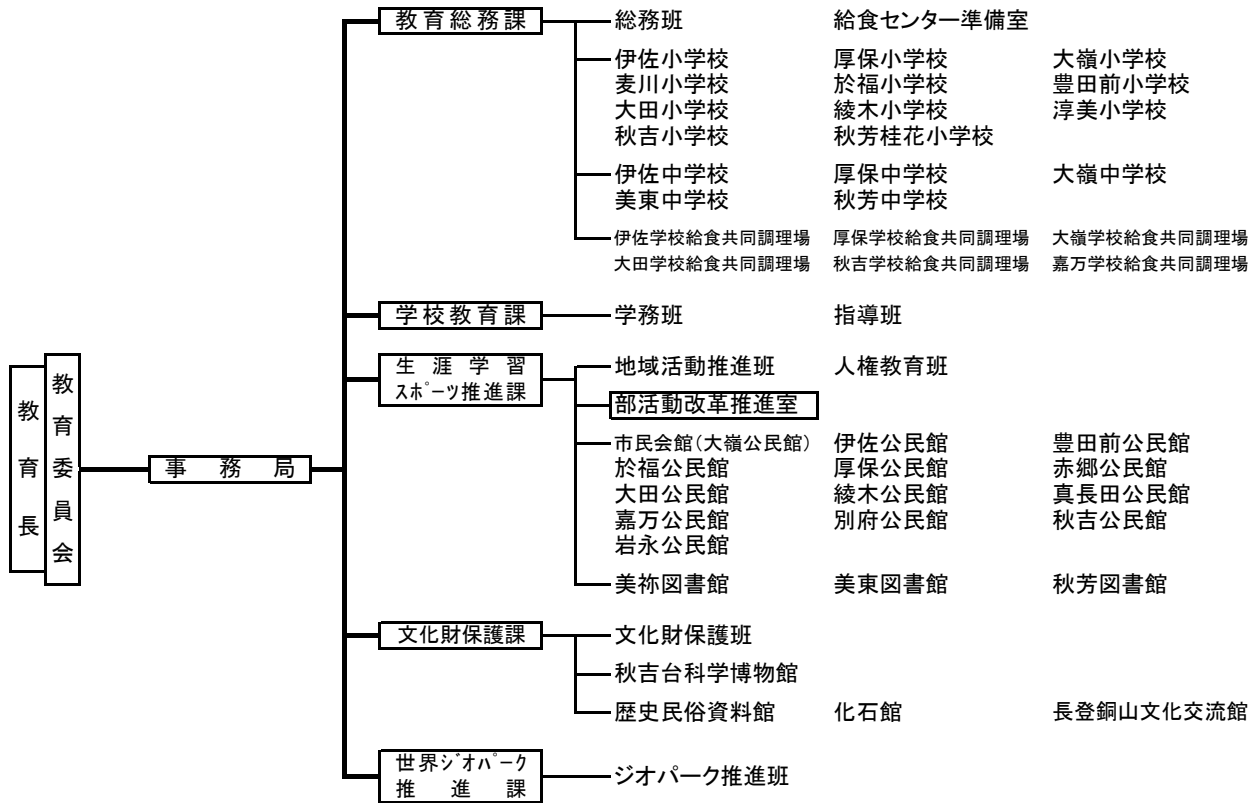


# 美祢市行政組織機構図

【令和6年4月1日現在】







- 山口県インバウンド推進室 (職員派遣)
- 山口県後期高齢者医療広域連合 (職員派遣)
- 下関市・美祿市消防通信指令事務協議会 (職員派遣)
- 秋吉台国際芸術村 (職員派遣)