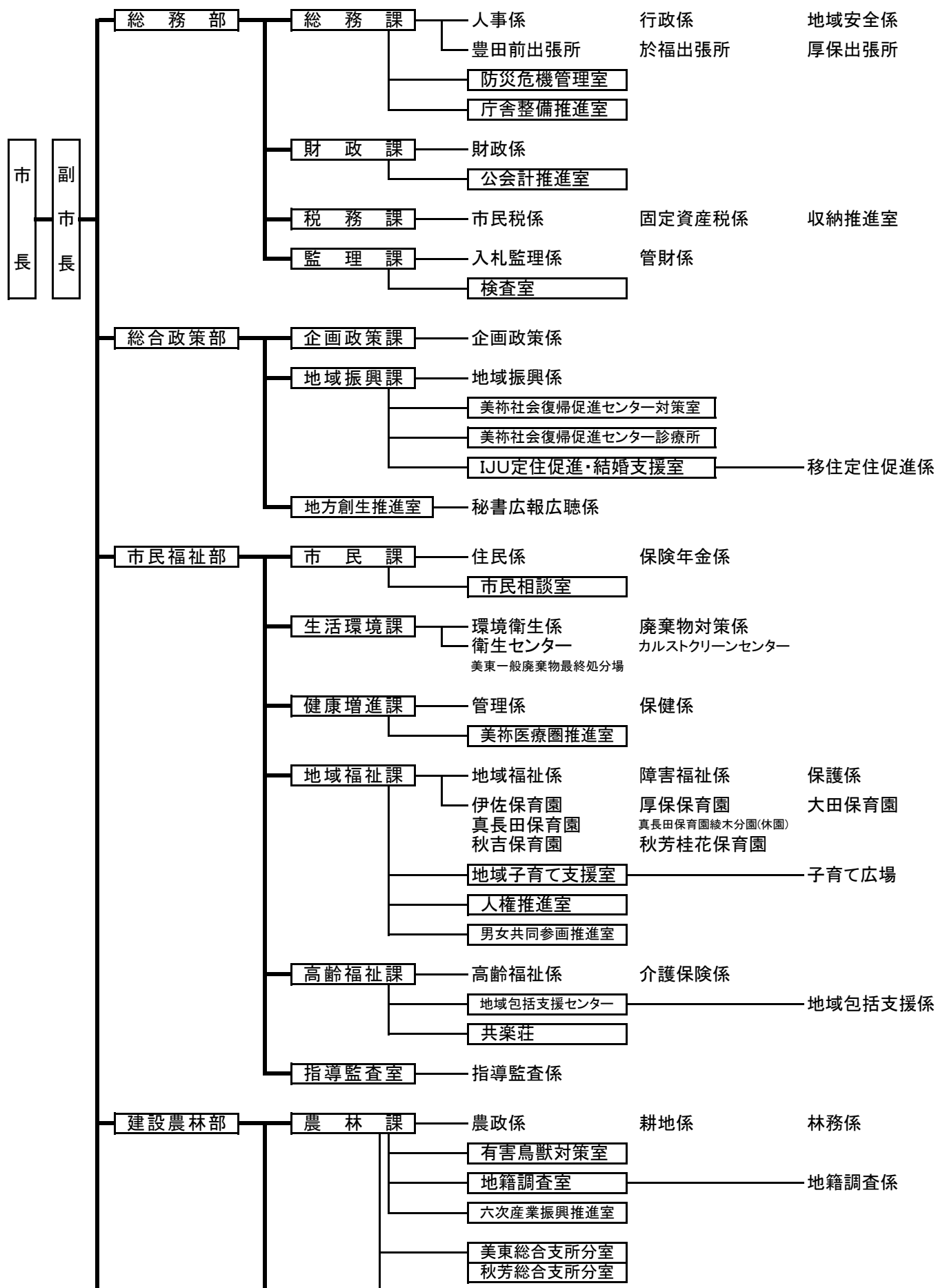
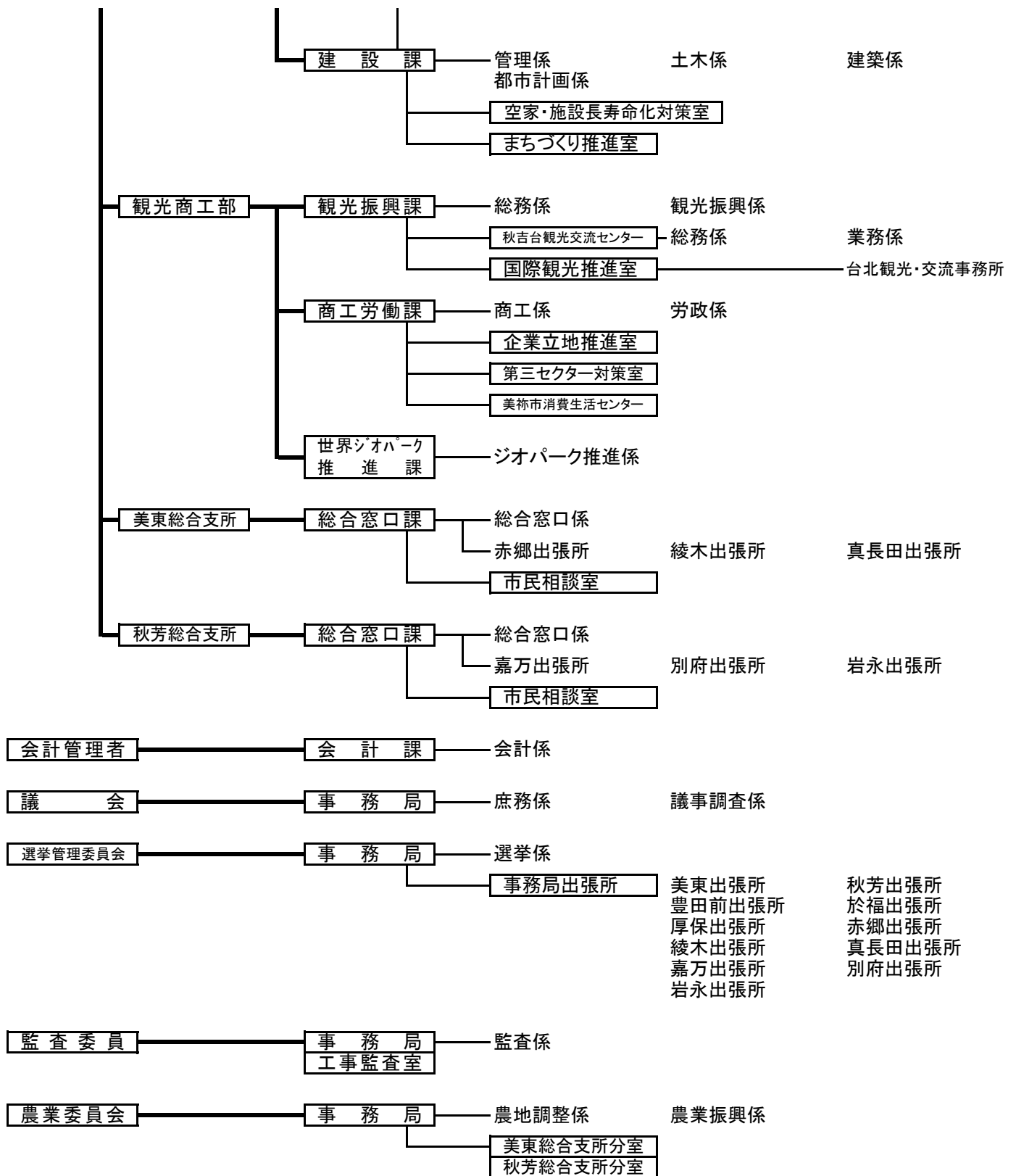
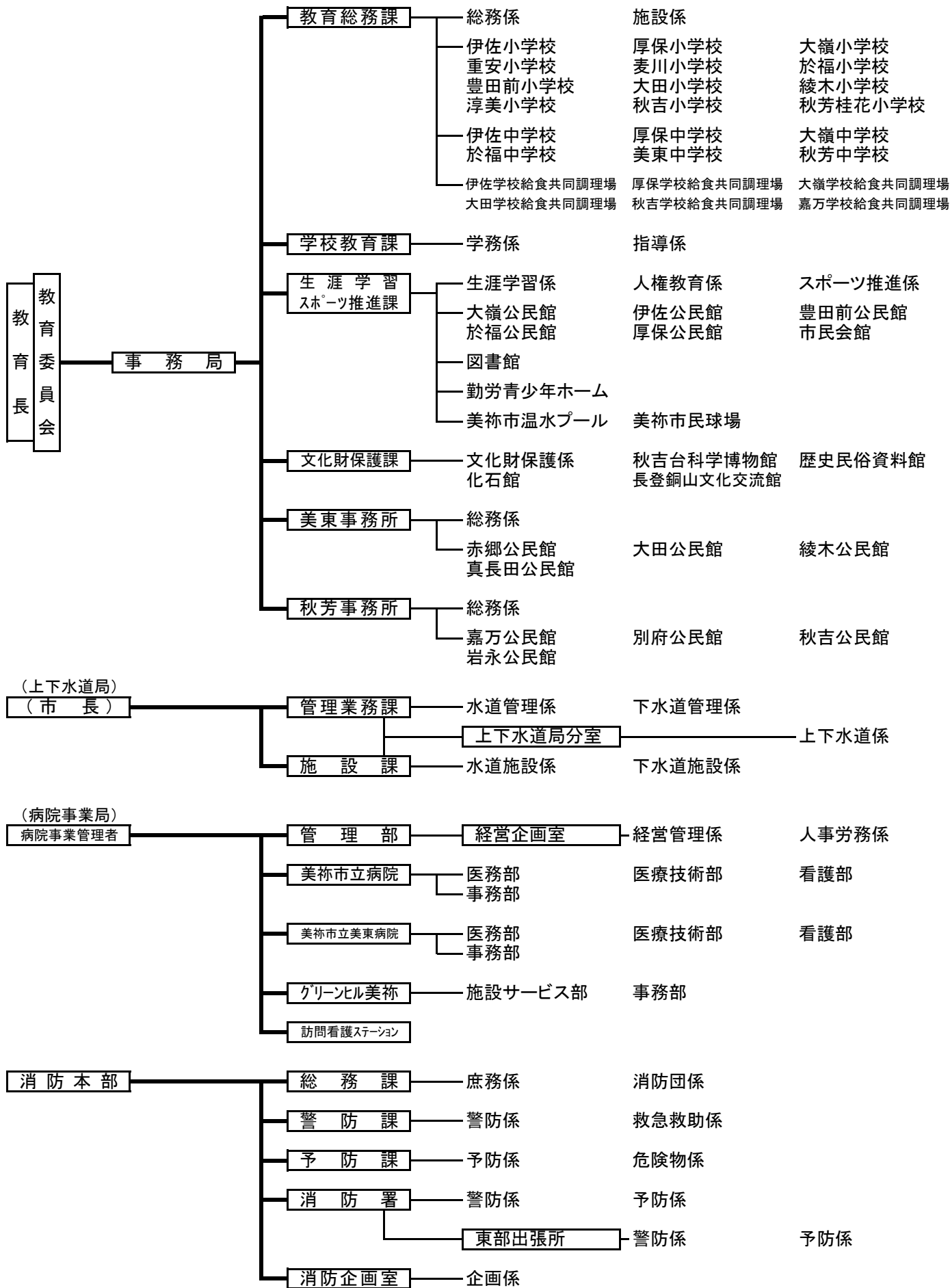


美祿市行政組織機構図

【令和2年4月1日現在】







文部科学省	(職員出向)
山口県インバウンド推進室	(職員派遣)
山口県消防学校	(職員派遣)
山口県後期高齢者医療広域連合	(職員派遣)
下関市・美祢市消防通信指令事務協議会	(職員派遣)
秋吉台国際芸術村	(職員派遣)
(一社)美祢市観光協会	(職員派遣)
美祢観光開発株式会社	(第3セクター)
美祢農林開発株式会社	(第3セクター)