

事業計画変更を必要とする理由

県営美祢地区 中山間地域総合整備事業

ため池 深田下・戸井ヶ浴工区

事業計画変更を必要とする理由

農地防災（ため池） 深田（下）地区は、平成 25 年 7 月 22 日に事業費 58,000 千円で事業計画が確定され、以後計画に基づいて事業を実施してきたところであるが、以下の理由により事業計画の変更が生じた。

事業費の変更

工法変更

- ・ 詳細調査の結果、土取場の盛土用土が不足していることが判明し、土取場の採土範囲を拡大したことにより伐採木根処理費の増
- ・ 堤体盛土材（鋼土）の必要量が確保できないことが判明し、人工鋼土を購入搬入することとなり、事業費が増
- ・ 実施精査による工事費の増
- ・ 実施精査による測量試験費、用地補償費の減

総括表

区分	事業量 (箇所)	事業費 (千円)
当初計画	1	58,000
変更計画	1	85,000
増減	0	27,000

事業計画変更を必要とする理由

農地防災（ため池） 戸井ヶ浴地区は、平成 25 年 7 月 22 日に事業費 48,000 千円で事業計画が確定され、以後計画に基づいて事業を実施してきたところであるが、以下の理由により事業計画の変更が生じた。

事業費の変更

工法変更

- ・ 詳細調査の結果、土取場の盛土用土が不足していることが判明し、土取場の採土範囲を拡大したことにより伐採木根処理費の増
- ・ 堤体盛土材（鋼土）の必要量が確保できないことが判明し、人工鋼土を購入搬入することとなり、事業費が増
- ・ 実施精査による工事費の増
- ・ 実施精査による測量試験費、用地補償費の減

総括表

区分	事業量 (箇所)	事業費 (千円)
当初計画	1	48,000
変更計画	1	81,000
増減	0	33,000

変更後の土地改良事業の概要

県営美祢地区 中山間地域総合整備事業

ため池 深田下・戸井ヶ浴工区

土地改良事業計画概要書

第1章 目的

1 土地改良事業の施行目的

下流受益は整備済みであるが、用水源のため池が老朽化による堤体からの漏水や、余水吐の断面不足であることから、豪雨による堤防決壊の恐れがある。また取水施設の機能低下により用水源としての機能が低下している。

そのため、ため池を改修することにより、下流域の安全確保と、水稻をはじめとする振興作物への農業用水の安定供給を行い、農業経営の安定化や生産性の向上を図る。

2 土地改良法第2条第2項に掲げる事業の種類

農業用排水施設の変更(ため池改修)

第2章 地域の所在及び現況

1 地域の所在

美祢市於福町上 地内

2 現況

(1) 地形

旧美祢市の北部に位置し、受益地は県営ほ場整備事業により整備されており、周囲を山々に囲まれた中山間の浴部に位置する。

(2) 土質及び土壌

中庸な土壌が広く分布している。また、グライ層はない。

(3) 気象

年平均気温は15度前後であり、年間平均降水量は1,900mm程度である。

(4) 水利状況

ため池からほ場整備により造成された用水路を経てほ場へかんがいしている。

(5) 営農状況

水稻が主体となっているが、小規模経営が多いため、農業生産性が低く多大な営農労力を要している。

(6) 地域環境の状況

貴重な自然景観、自然環境を有しており、生態系を含めた保全が重要な課題である。

3 地積

(単位：h a)

	田	畑	原野	山林	その他	計
深田(下)地区	3.9					3.9

その他は道路や水路等の地積

(単位：h a)

	田	畑	原野	山林	その他	計
戸井ヶ浴地区	3.9					3.9

その他は道路や水路等の地積

第3章 基本計画

計画の内容

(1) 一般計画

漏水を止めるために、ため池堤体を前刃金工法にて止水補強し、取水のための斜樋と堆積土排除のための底樋は全巻ヒューム管、余水吐はコンクリート三面張にて改修する

(2) 環境配慮

美祢市農村環境計画に基づいた環境への配慮を行う。

第4章 工事又は管理の要領

1 工事内容

深田(下)

堤体工	止水工法	傾斜ゾーン型(前刃金)		180.0
	上流側法面	張ブロック		105.0 m ²
			47.0	220.0
	下流側法面	腰ブロック 42.0 m ² 、張芝 150.0 m ²		
		ヒューム管	200	6.8
取水施設	斜樋工	SUS管	200	7.3m
			600	15.0
	底樋工	ヒューム管	800	13.1m
				19.2
余水吐工	コンクリート	三面張水路		22.0m

(戸井ヶ浴)

堤体工	止水工法	傾斜ゾーン型 (前刃金)		180.0
	上流側法面	張ブロック		105.0 m ²
			58.0	220.0
	下流側法面	腰ブロック 28.5 m ² 、張芝 150.0 m ²		
		ヒューム管	2 0 0	4.8
取水施設	斜樋工	SUS 管	2 0 0	6.1m
			6 0 0	9.7
	底樋工	ヒューム管	8 0 0	10.7m
				12.2
余水吐工	コンクリート	3面張水路		10.2m

2 工事の着工及び完了予定時期

着工予定 平成25年 5月

平成31年 3月

完了予定 令和 6年 3月

3 管理の要領

(1) 管理者

美祢市が管理主体となり、受益者が直接維持管理する。

(2) 管理すべき施設の種類

34.0 6.8 15.0 19.2

〔深田(下)〕堤体 36.0m、斜樋 7.3m、底樋 13.1m、余水吐 22.0m

49.0 4.8 9.7 12.2

(戸井ヶ浴) 堤体 45.0m、斜樋 6.1m、導樋 10.7m、余水吐 10.2m

(3) 施設利用に関する基本的事項

上田代水利組合の総会において決定する。

第5章 換地計画の要領

該当なし

第6章 費用の概算

1 費用の概算

深田(下)

(単位：千円)

区 分		中山間地域総合整備事業
事業費	純工事費	39,000 69,592
	測量試験費	16,000 14,671
	用地補償費	3,000 737
	換地費	0
	計	58,000 85,000

戸井ヶ浴

(単位：千円)

区 分		中山間地域総合整備事業
事業費	純工事費	31,000 65,477
	測量試験費	14,000 14,924
	用地補償費	3,000 599
	換地費	0
	計	48,000 81,000

2 費用負担

深田(下)

(単位：千円)

区 分	事 業 費	
	金 額	負 担 率
国 費	31,900 46,750	55.0%
県 費	17,400 25,500	30.0%
市 町 村 費	7,540 11,050	13.0%
地 元 負 担	1,160 1,700	2.0%
合 計	58,000 85,000	100.0%

戸井ヶ浴

(単位：千円)

区 分	事 業 費	
	金 額	負 担 率
国 費	26,400 44,550	55.0%
県 費	14,400 24,300	30.0%
市 町 村 費	6,240 10,530	13.0%
地 元 負 担	960 1,620	2.0%
合 計	48,000 81,000	100.0%

第7章 効用

1 年総効果額及び評価期間内の総便益額〔深田(下)・戸井ヶ浴〕

(単位：千円)

区 分	年総効果額	年総増加所得額	現況年総農業所得額	評価期間内の便益額	備考
作物生産効果	1,719 1,602	1,928 1,783			
営農経費節減	89 147				
維持管理費節減	114 56	42 0			
災害防止効果 (農業)	4,559 8,702	4,559 8,702			
災害防止効果 (一般資産)	557 875				
災害防止効果 (公共資産)	327 555				
合 計	6,959 11,643	6,529 10,485	1,491 891	143,399 369,762	

2 評価期間内の総費用

103,957

229,164 千円 (=)

3 総費用総便益比及び所得償還率

区分	算定式	数値	備考
総費用（現在価値化）	= +	103,957 千円 229,164	
当該事業による費用		92,166 千円 182,564	
その他費用 （関連事業 + 資産価値 + 再整備費）		11,791 千円 46,600	
年償還額		195 千円/年 252	
年総効果（便益）額		6,959 千円 11,643	
現況年総農業所得額		1,491 千円 891	
年増加農業所得額		6,529 千円 10,485	
評価期間（工事期間 + 40年）		46 年 51	
割引率		0.04 0.04	
総便益額（現在価値化）		143,399 千円 369,762	
総費用総便益比	= ÷	1.37 1.61	1.0
総所得償還率	= ÷	13.1 % 28.3	20%
増加所得償還率	= ÷	（参考） 3.0 % 2.4	40%

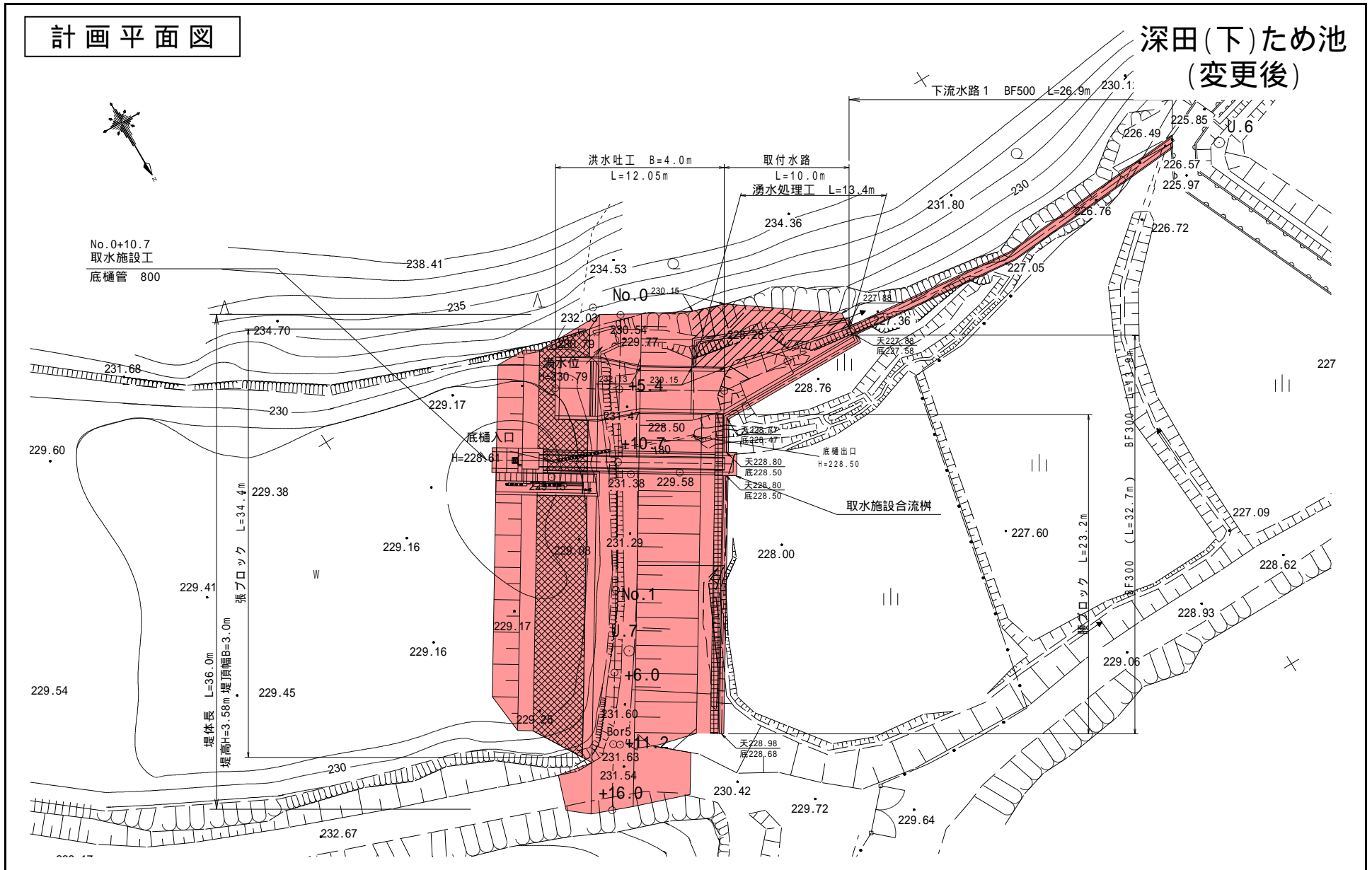
第8章 他の事業との関係

該当なし

第9章 計画概要図

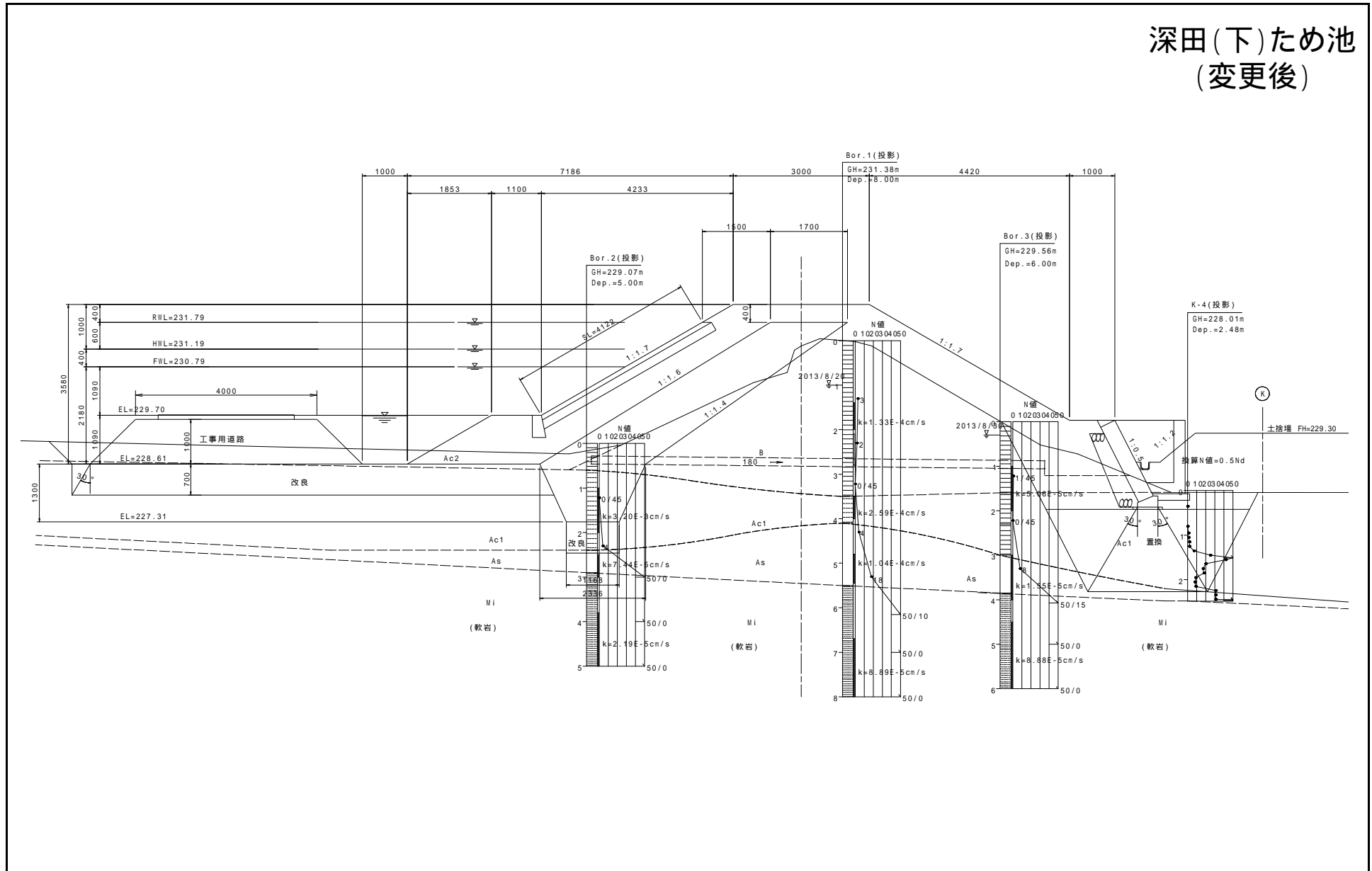
別図のとおり

主要構造図等



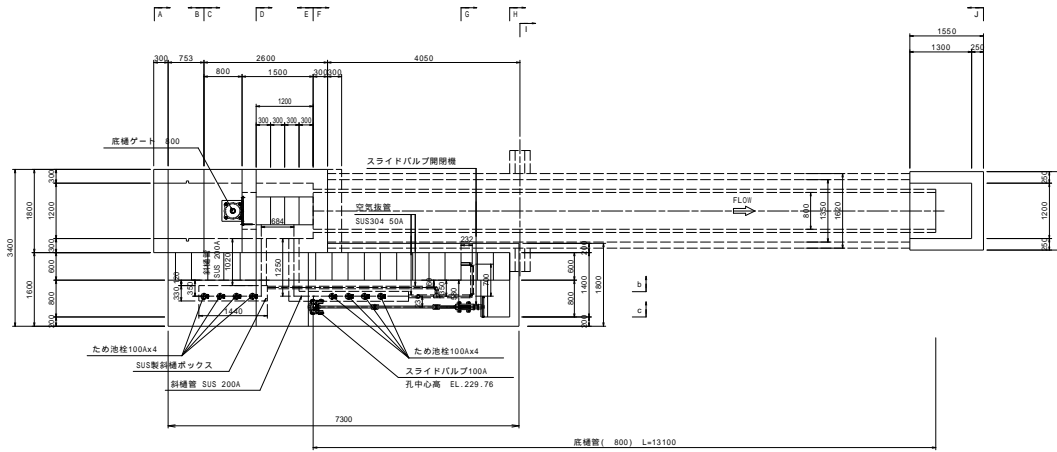
標準断面図

深田(下)ため池 (変更後)

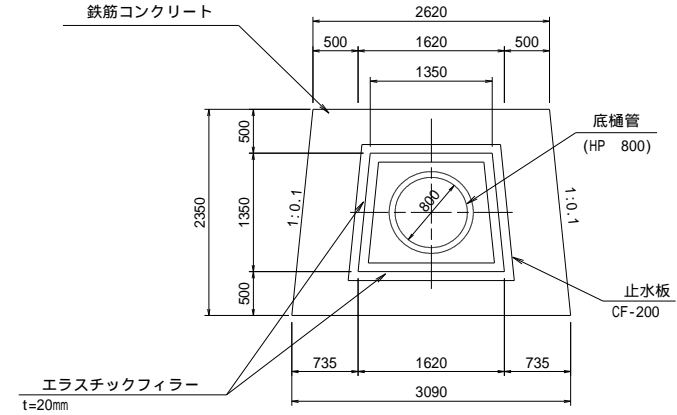
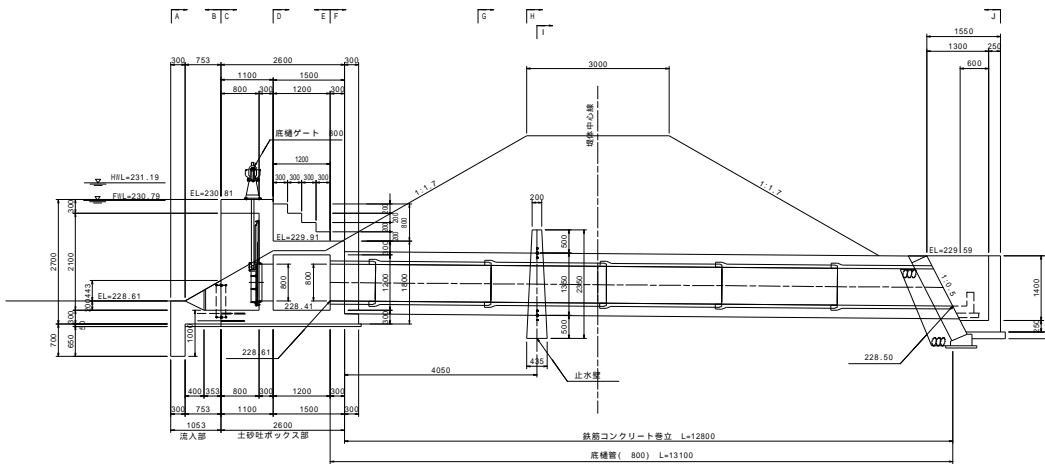


主要構造図 (取水施設)

深田(下)ため池 (変更後)

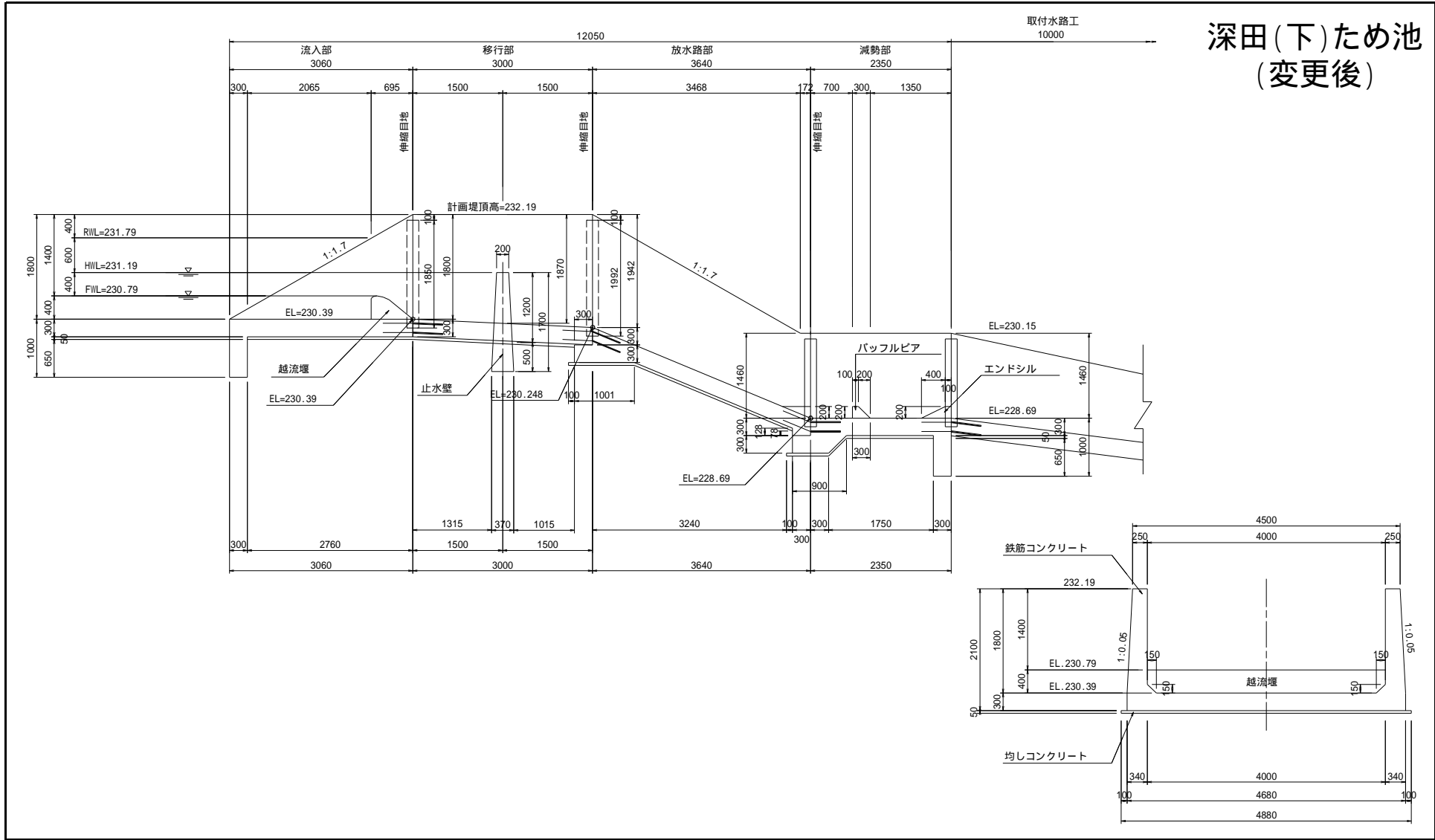


a - a 側面図



主要構造図 (洪水吐)

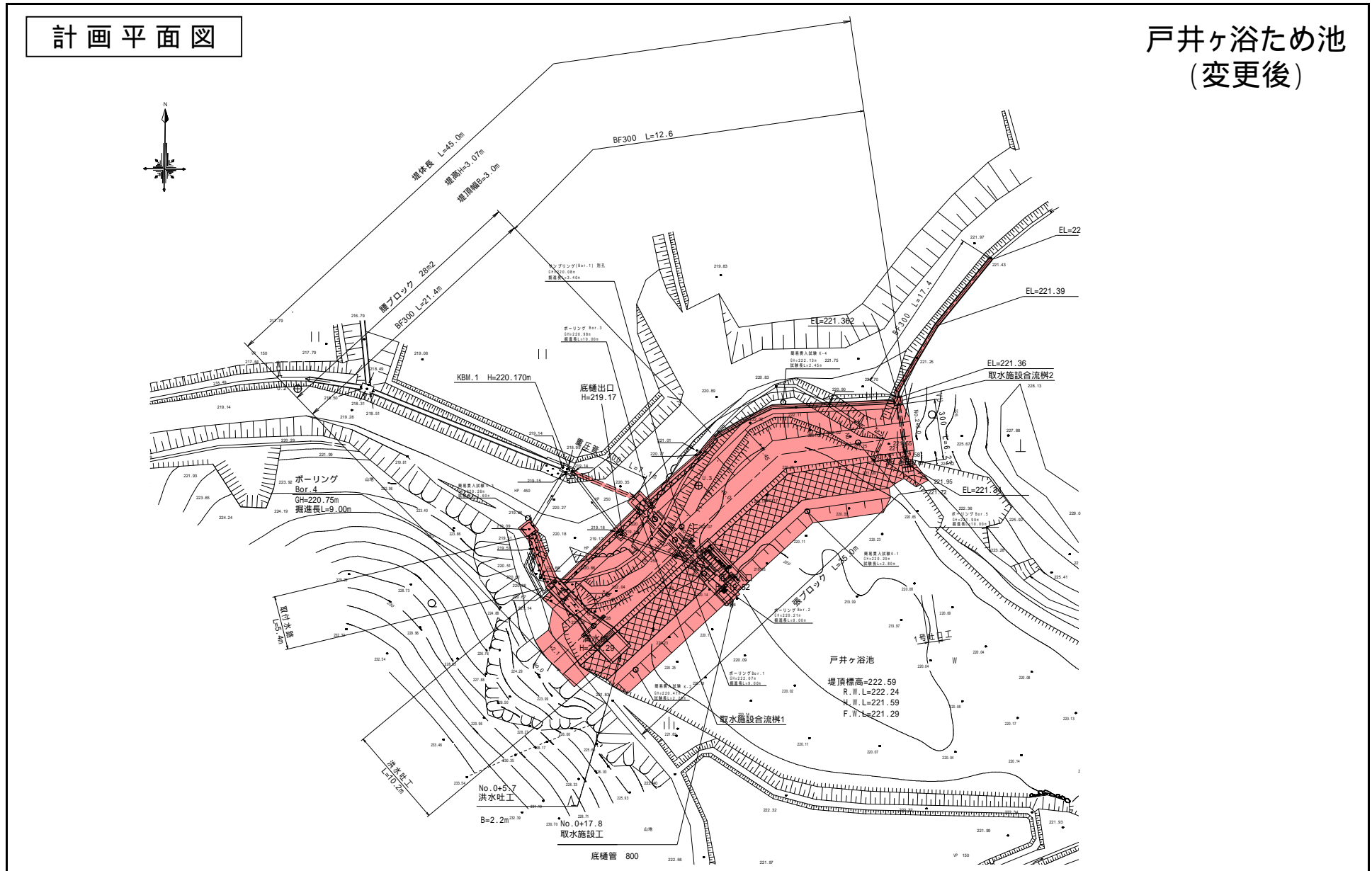
深田(下)ため池
(変更後)



主要構造図等

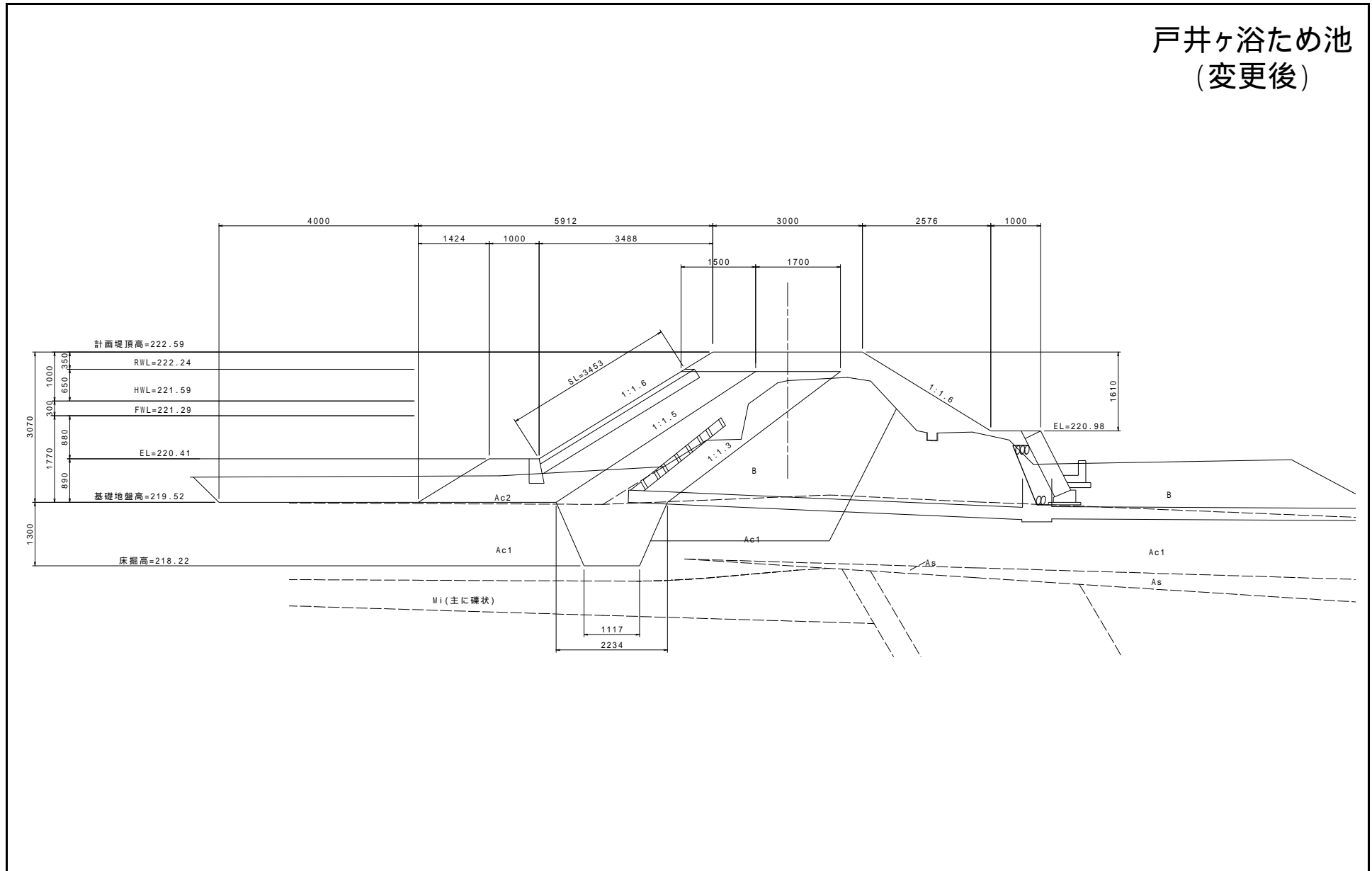
計画平面図

戸井ヶ浴ため池
(変更後)



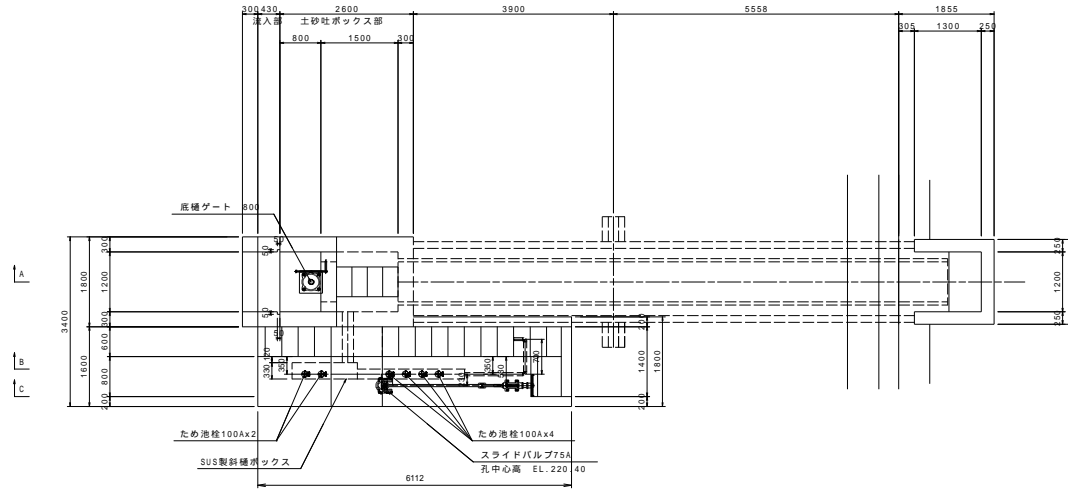
標準断面図

戸井ヶ浴ため池
(変更後)

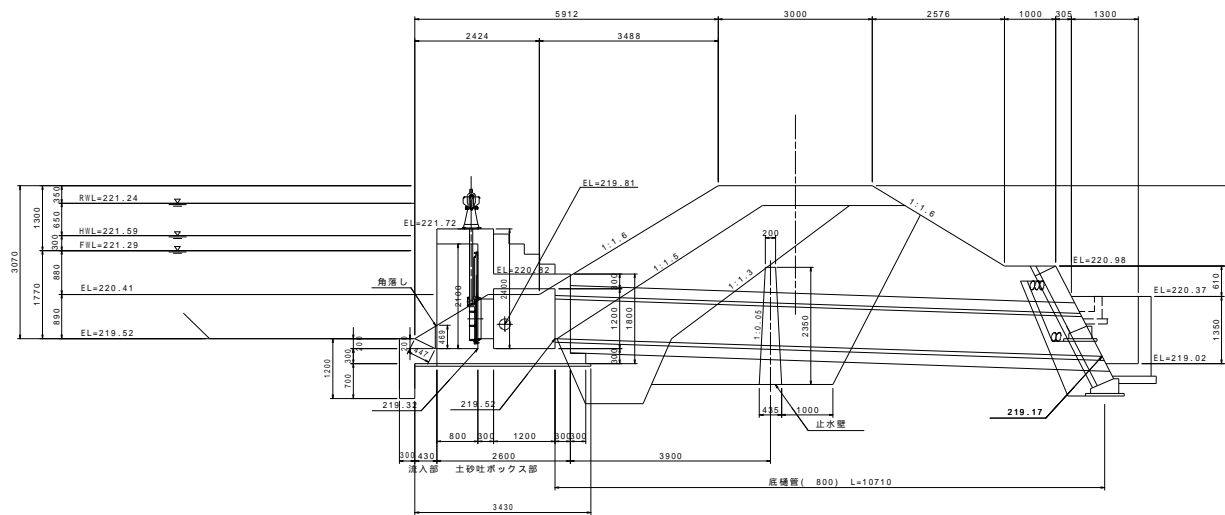
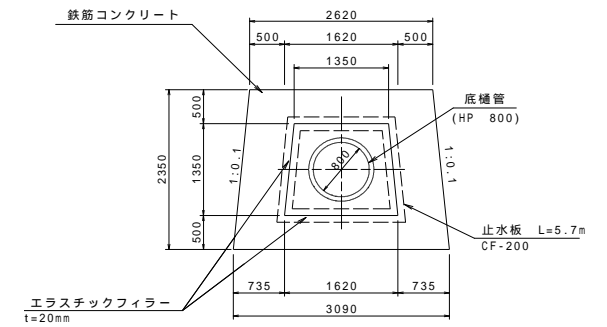


主要構造図 (取水施設)

戸井ヶ浴ため池 (変更後)

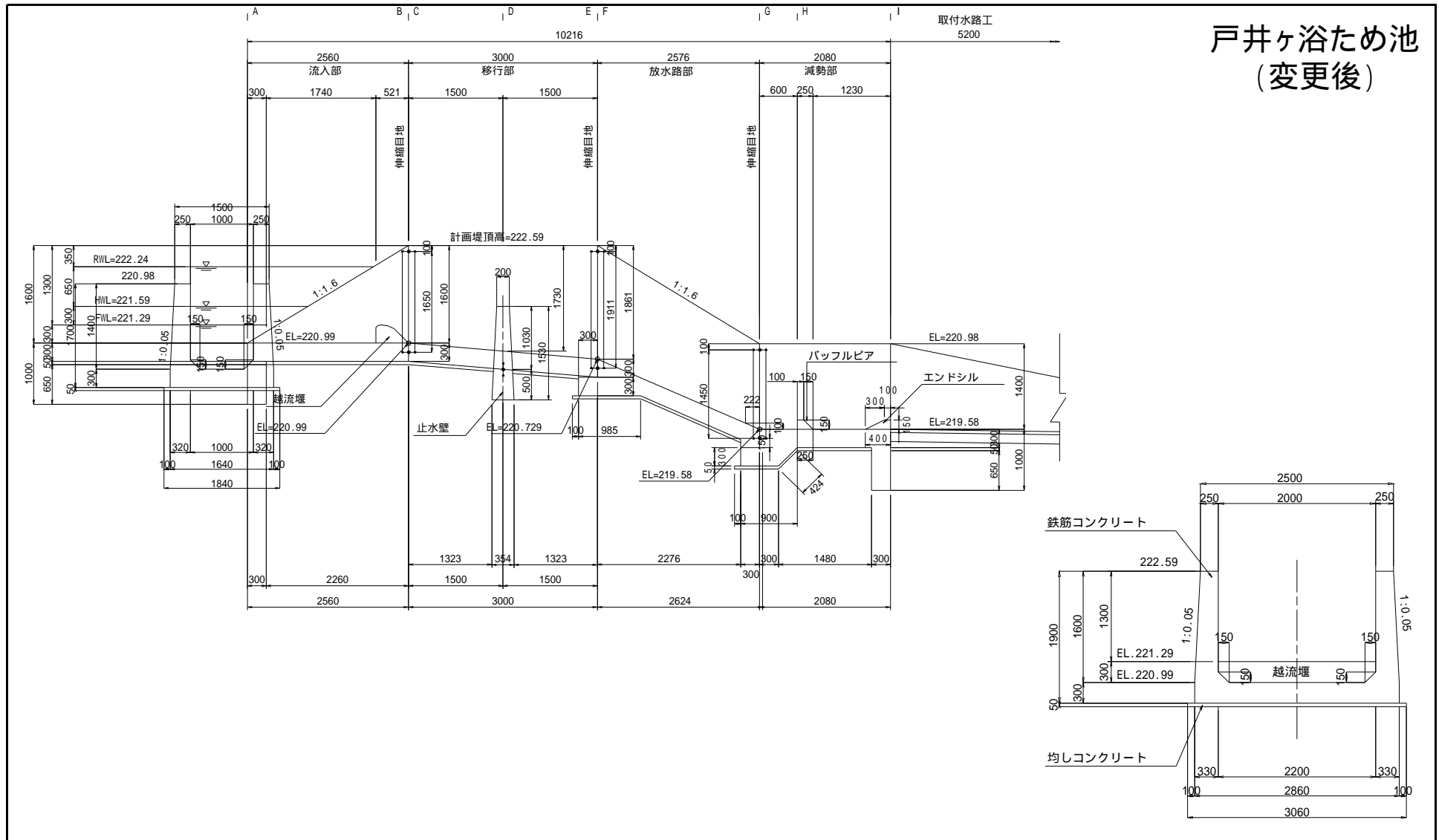


A - A 側面図



主要構造図 (洪水吐)

戸井ヶ浴ため池
(変更後)



事業費の負担区分の予定及び地元負担の
予定基準を記載した書面

県営美祢地区 中山間地域総合整備事業

ため池 深田下・戸井ヶ浴工区

(深田(下)・戸井ヶ浴)

事業費の負担区分の予定及び地元負担の予定基準を記載した書面

1 事業費負担区分の予定
)

(単位 : 千円)

分区	事業費			
	全体	深田(下)	戸井ヶ浴	負担率
国費	58,300 91,300	31,900 46,750	26,400 44,550	55.0%
県費	31,800 49,800	17,400 25,500	14,400 24,300	30.0%
市町村費	13,780 21,580	7,540 11,050	6,240 10,530	13.0%
地元負担	2,120 3,320	1,160 1,700	960 1,620	2.0%
合計	106,000 166,000	58,000 85,000	48,000 81,000	100.0%

2 地元負担の予定基準

事業費の地元負担は、土地改良法第 91 条第 1 項及び第 2 項の規定に基づき、利益を受けるもので事業の施行に係る地域内にある土地につき、同法第 3 条に規定するものと市とが負担する。

土地改良法第 3 条に規定する資格を有するものに対する負担金は、施行に係る地域内にある土地の面積に応じて負担金を徴収する。

なお、国庫負担予定額、県費負担予定額、市費負担予定額及び地元負担予定額に変更があった場合は、それぞれ負担額を変更する。

土地改良施設の予定管理方法を記載した書面

県営美祢地区 中山間地域総合整備事業

ため池 深田下・戸井ヶ浴工区

(深田(下)・戸井ヶ浴)

土地改良施設の予定管理方法を記載した書面

- 1 管理者
美祢市

- 2 管理すべき施設の種類
深田(下) 堤体、余水吐、取水施設 一式
戸井ヶ浴 堤体、余水吐、取水施設 一式

- 3 管理の内容
用水の取水、排水の維持管理は、美祢市が行うものとし、その方法については、従来の慣行水利権を基本とし別に管理規定を定めて行うものとする。

- 4 管理に関する費用の概算及び負担の方法
水路の泥上げ、清掃、法面の草刈等の軽微な維持管理作業を除く管理に要する費用は、美祢市の予算に定めて美祢市が負担する。

- 5 その他管理方法に関する基本的事項
水路の泥上げ、清掃、法面の草刈等の軽微な維持管理作業は受益者が行い、その方法は上田代水利組合の総会で決定する。