

事業計画変更を必要とする理由

県営美祢地区 中山間地域総合整備事業

ため池 久徳工区

事業計画変更を必要とする理由

農地防災（ため池） 久徳地区は、平成 25 年 7 月 22 日に事業費 70,000 千円で事業計画が確定され、以後計画に基づいて事業を実施してきたところであるが、以下の理由により事業計画の変更が生じた。

事業費の変更

工法変更

- ・含水比が高く、乾燥させるスペースも確保できないため、建設残土を最終処分場に処理したことによる事業費の増
- ・実施精査による工事費の増
- ・実施精査による測量試験費、用地補償費の増

総括表

区分	事業量 (箇所)	事業費 (千円)
当初計画	1	70,000
変更計画	1	86,040
増減	0	16,040

変更後の土地改良事業の概要

県営美祢地区 中山間地域総合整備事業

ため池 久徳工区

土地改良事業計画概要書

第1章 目的

1 土地改良事業の施行目的

下流受益は整備済みであるが、用水源のため池が老朽化による堤体からの漏水や、余水吐の断面不足であることから、豪雨による堤防決壊の恐れがある。また取水施設の機能低下により用水源としての機能が低下している。

そのため、ため池を改修することにより、下流域の安全確保と、水稻をはじめとする振興作物への農業用水の安定供給を行い、農業経営の安定化や生産性の向上を図る。

2 土地改良法第2条第2項に掲げる事業の種類

農業用排水施設の変更（ため池改修）

第2章 地域の所在及び現況

1 地域の所在

美祢市美東町真名 地内

2 現況

(1) 地形

旧美東町の南部で、宇部市と接する周囲を山々に囲まれた中山間地域の浴部に位置する。厚東川水系宗国川（2級河川）に属している。

(2) 土質及び土壌

中庸な土壌が広く分布している。また、グライ層はない。

(3) 気象

年平均気温は15度前後であり、年間平均降水量は1,900mm程度である。

(4) 水利状況

ため池からほ場整備により造成された用水路を経てほ場へかんがいしている。

(5) 営農状況

水稻が主体となっているが、小規模経営が多く、農業生産性は低い。

(6) 地域環境の状況

貴重な自然景観、自然環境を有しており、生態系を含めた保全が重要な課題である。

3 地積

(単位：h a)

	田	畑	原野	山林	その他	計
久徳地区	2.6					2.6

その他は道路や水路等の地積

第3章 基本計画

計画の内容

(1) 一般計画

漏水を止めるために、ため池堤体を前刃金工法にて止水補強し、取水のための斜樋と堆積土排除のための底樋は全巻ヒューム管、余水吐は越流堰式コンクリート三面張にて改修する。

(2) 環境配慮

美祢市農村環境計画に基づいた環境への配慮を行う。

第4章 工事又は管理の要領

1 工事内容

堤体工	止水工法	傾斜ゾーン型(前刃金)		150
	上流側法面	張ブロック		122 m ²
			50.0	240
	下流側法面	腰ブロック 21.0 m ² 、張芝 221 m ²		12.8
取水施設	斜樋工	ヒューム管 200		12.5m
				26.0
	底樋工	ヒューム管 800		24.0m
				26.5
余水吐工	コンクリート	三面張水路		28.0m

2 工事の着工及び完了予定時期

着工予定 平成25年 5月

平成31年 3月

完了予定 令和 6年 3月

3 管理の要領

(1) 管理者

美祿市が管理主体となり、受益者が直接維持管理する。

(2) 管理すべき施設の種類

26.4 12.8 26.0 24.5

堤体 = 23.0m、斜樋 = 12.5m、底樋 = 24.0m、余水吐 = 28.0m 一式

(3) 施設利用に関する基本的事項

久徳水利組合の総会において決定する。

第5章 換地計画の要領

該当なし

第6章 費用の概算

1 費用の概算

(単位：千円)

区 分		中山間地域総合整備事業
事業費	純工事費	50,000 64,137
	測量試験費	17,000 20,809
	用地補償費	3,000 1,094
	換地費	
	計	70,000 86,040

2 費用負担

(単位：千円)

区 分	事業費	
	金額	負担率
国 費	38,500 47,322	55.0%
県 費	21,000 25,812	30.0%
市町村費	9,100 11,185	13.0%
地元負担	1,400 1,721	2.0%

合 計	70,000 86,040	100.0%
-----	------------------	--------

第7章 効用

1 年総効果額及び評価期間内の総便益額

(単位：千円)

区 分	年総効果額	年総増加所得額	現況年総農業所得額	評価期間内の便益額	備考
維持管理費節減	27 25	10 10		592 779	
災害防止効果(農業)	3,906 5,923	3,906 5,923		81,574 172,990	
災害防止効果(一般資産)	340 342			7,102 9,986	
合 計	4,219 6,240	3,916 5,933	877 518	88,084 182,197	

2 評価期間内の総費用

61,948

125,899 千円 (=)

3 総費用総便益比及び所得償還率

区分	算定式	数値	備考
総費用(現在価値化)	= +	61,948 125,899 千円	
当該事業による費用		61,658 126,309 千円	
その他費用 (関連事業+資産価値+再整備費)		290 410 千円	
年償還額		106 120 千円/年	
年総効果(便益)額		4,219 6,240 千円	
現況年総農業所得額		877 千円	

		518	
年増加農業所得額		3,916 5,933 千円	
評価期間（工事期間 + 40 年）		46 51 年	
割引率		0.04	
総便益額（現在価値化）		88,084 182,197 千円	
総費用総便益比	= ÷	1.42 1.44	1.0
総所得償還率	= ÷	12.1 23.2 %	20%
増加所得償還率	= ÷	（参考） 2.7 % 2.0	40%

第 8 章 他の事業との関係

該当なし

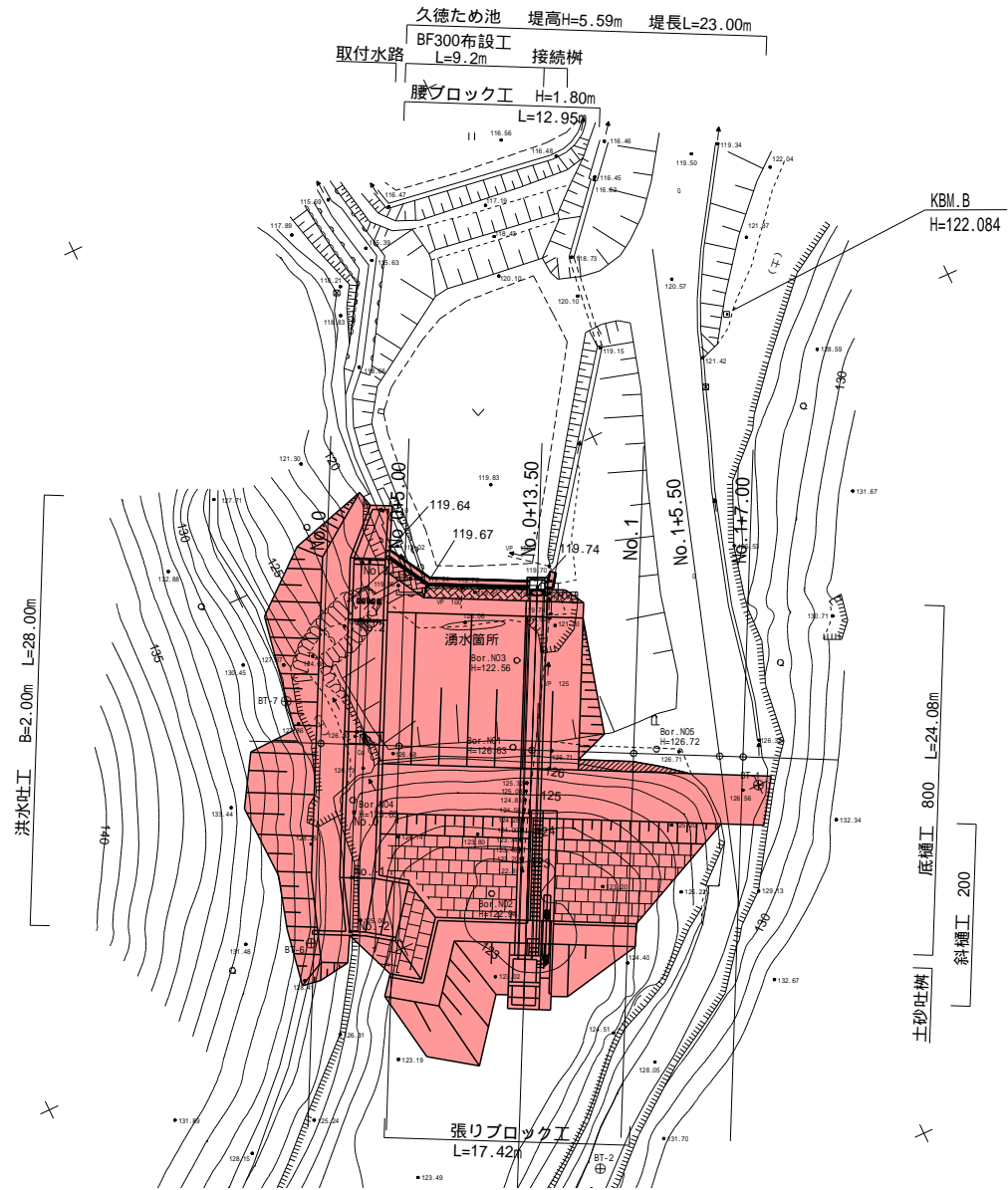
第 9 章 計画概要図

別図のとおり

主要構造図等

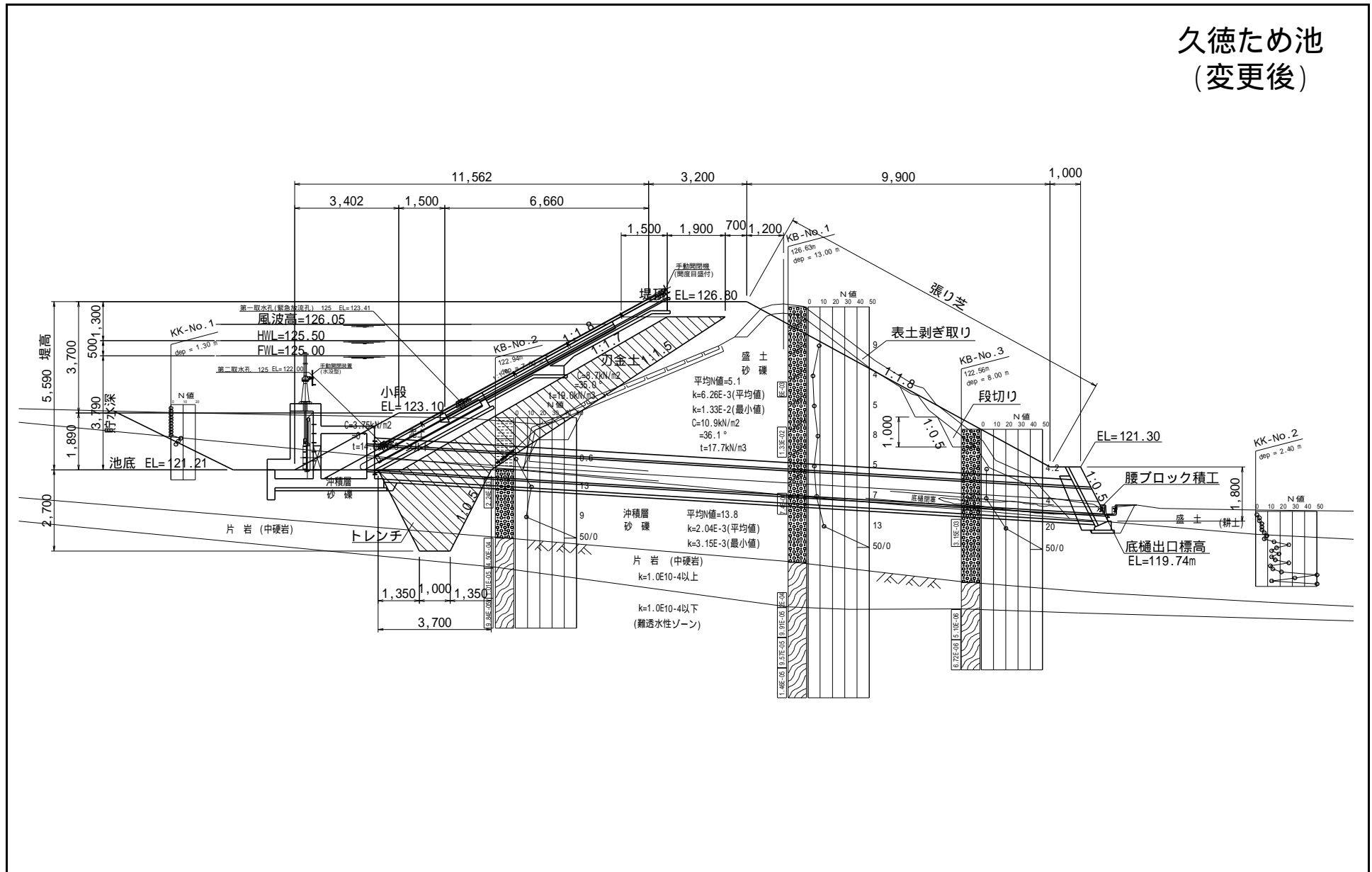
計画平面図

久徳ため池
(変更後)



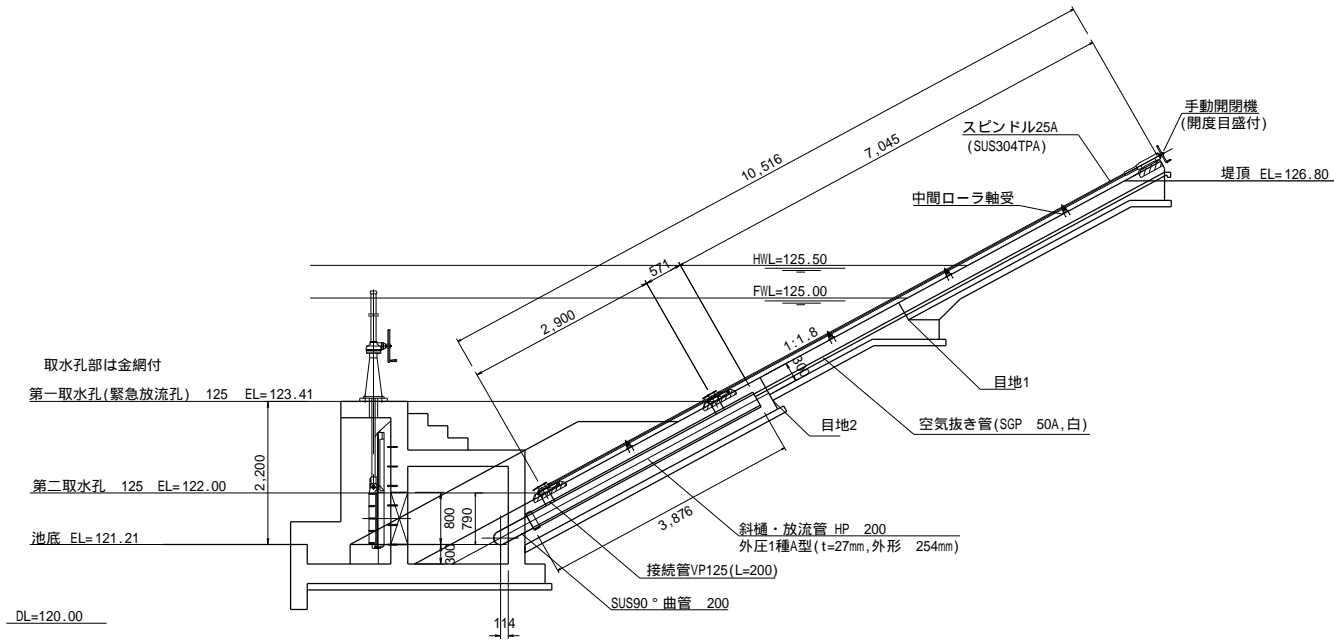
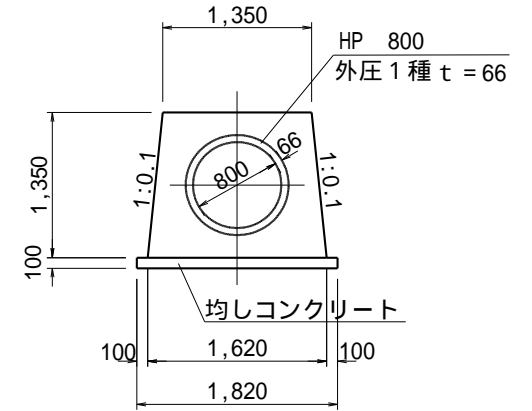
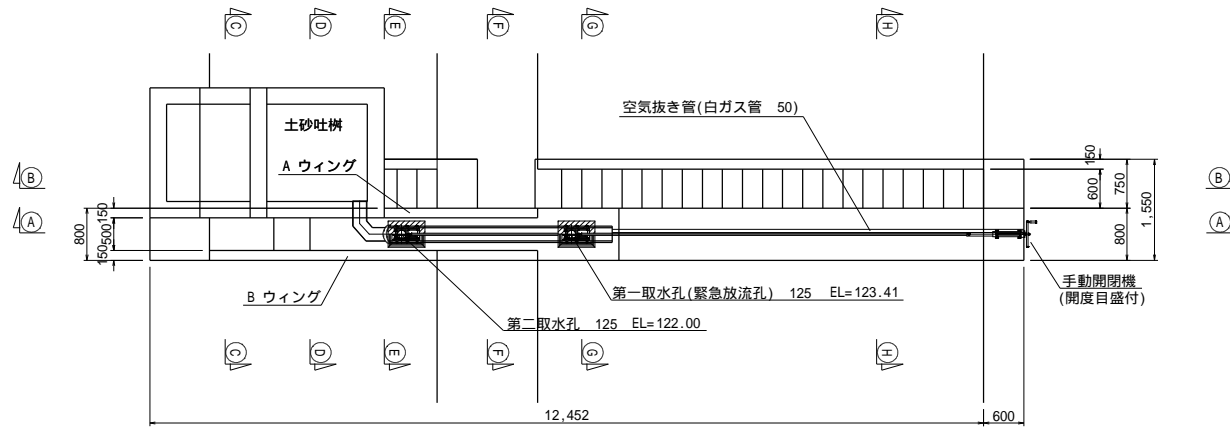
標準断面図

久徳ため池
(変更後)



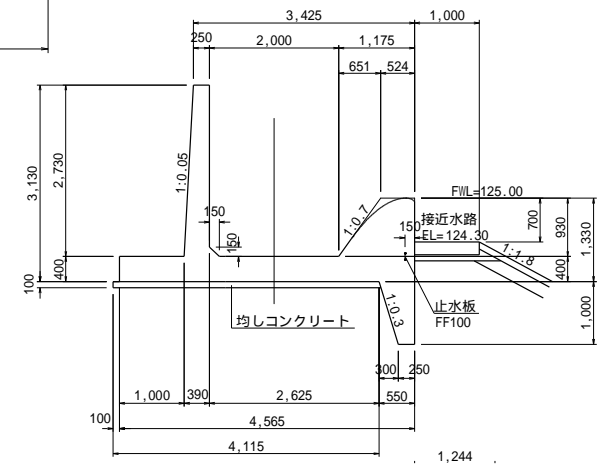
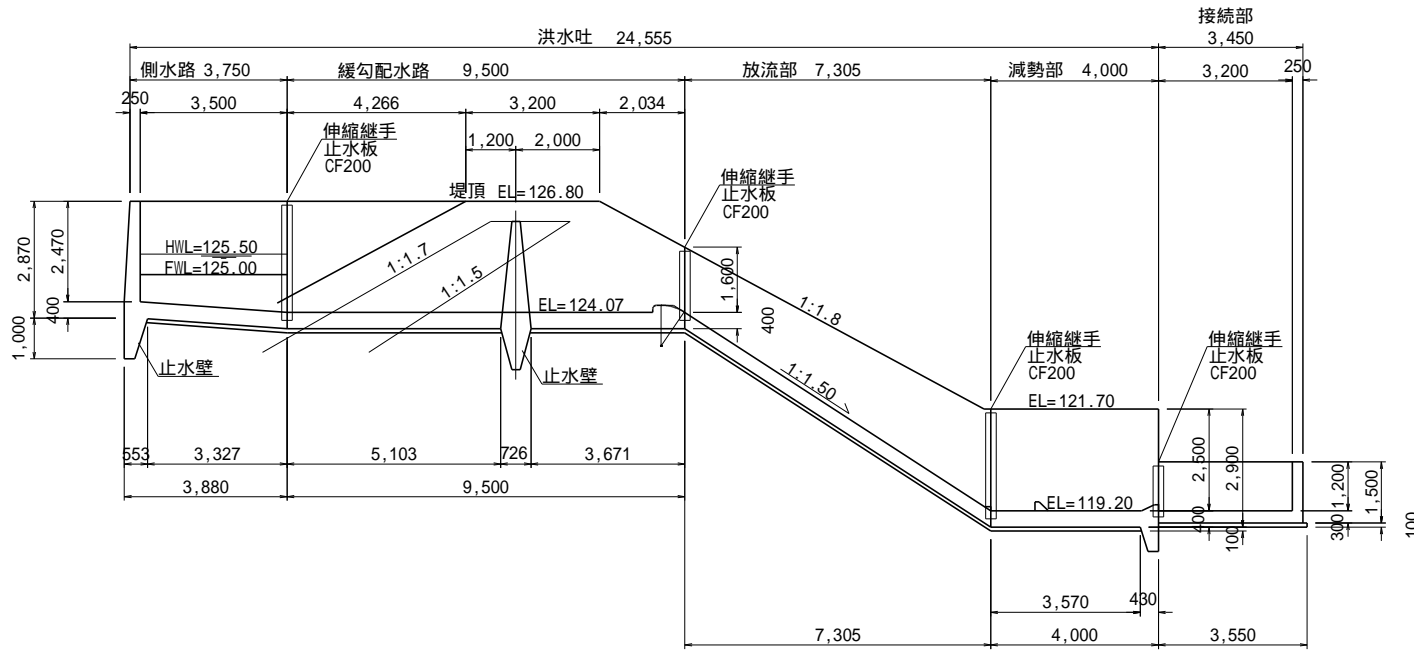
主要構造図 (取水施設)

久徳ため池
(変更後)



主要構造図 (洪水吐)

久徳ため池
(変更後)



事業費の負担区分の予定及び地元負担の
予定基準を記載した書面

県営美祢地区 中山間地域総合整備事業

ため池 久徳工区

(久徳)

事業費の負担区分の予定及び地元負担の予定基準を記載した書面

1 事業費負担区分の予定

(単位：千円)

区 分	事 業 費	
	金 額	負 担 率
国庫負担予定額	38,500 47,322	55.0%
県費負担予定額	21,000 25,812	30.0%
市費負担予定額	9,100 11,185	13.0%
地元負担予定額	1,400 1,721	2.0%
合 計	70,000 86,040	100.0%

2 地元負担の予定基準

事業費の地元負担は、土地改良法第91条第1項及び第2項の規定に基づき、利益を受けるもので事業の施行に係る地域内にある土地につき、同法第3条に規定するものと市とが負担する。

土地改良法第3条に規定する資格を有するものに対する負担金は、施行に係る地域内にある土地の面積に応じて負担金を徴収する。

なお、国庫負担予定額、県費負担予定額、市費負担予定額及び地元負担予定額に変更があった場合は、それぞれ負担額を変更する。

土地改良施設の予定管理方法を記載した書面

県営美祢地区 中山間地域総合整備事業

ため池 久徳工区

土地改良施設の予定管理方法を記載した書面

- 1 管理者
美祢市

- 2 管理すべき施設の種類
堤体、余水吐、取水施設 一式

- 3 管理の内容
用水の取水、排水の維持管理は、美祢市が行うものとし、その方法については、従来の慣行水利権を基本とし別に管理規定を定めて行うものとする。

- 4 管理に関する費用の概算及び負担の方法
水路の泥上げ、清掃、法面の草刈等の軽微な維持管理作業を除く管理に要する費用は、美祢市の予算に定めて美祢市が負担する。

- 5 その他管理方法に関する基本的事項
水路の泥上げ、清掃、法面の草刈等の軽微な維持管理作業は受益者が行い、その方法は久徳水利組合の総会で決定する。